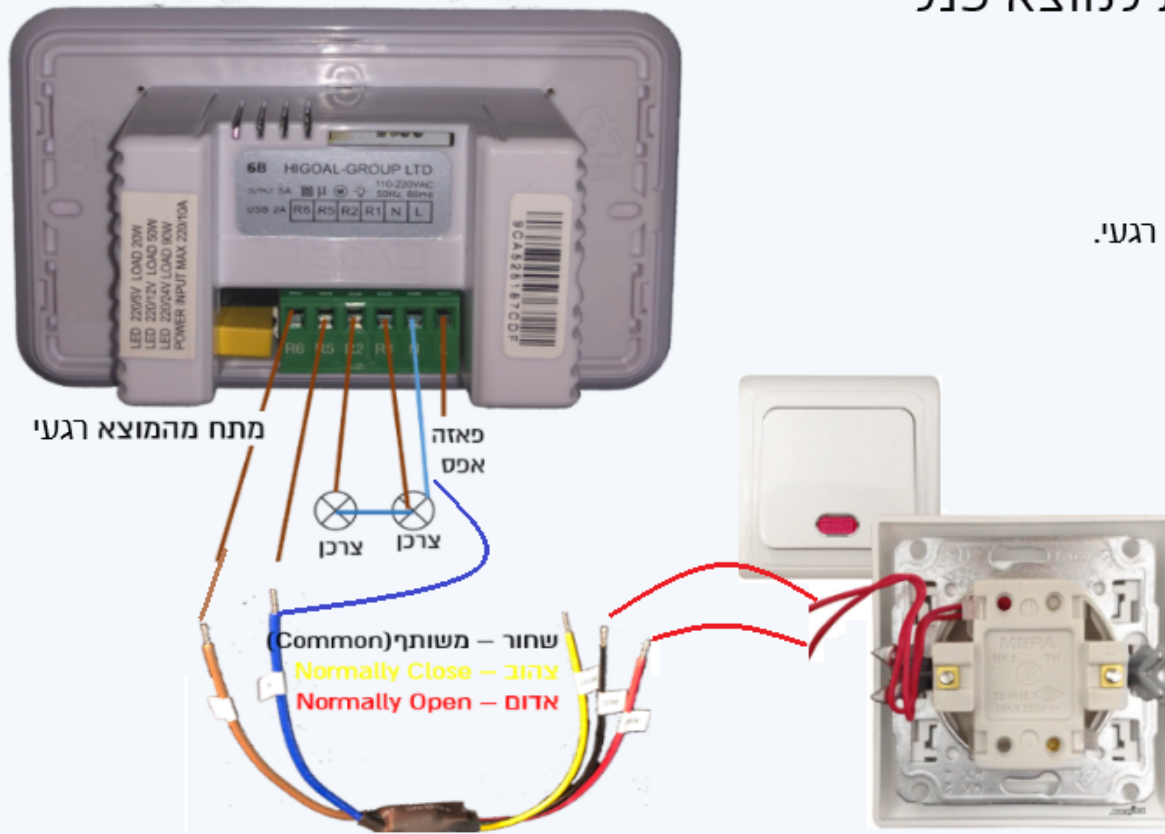


## חיבור לחצן מדרגות למוצא פנל



ההסבר מתאים לחיבור בכל סוגי הפנלים.  
לחצן המדרגות בדירה מוזן ממעגל חשמל ציבורי.  
החיבור ייעשה דרך מעגל פיקוד HIGOAL.

- 1 הגדר באמצעות בורר המצבים את המוצא המיועד לחיבור כמוצא רגעי.  
לחצן ההפעלה יהיה רגעי ובצבע אדום.
- 2 חבר את מוליך L חום של מעגל הפיקוד למוצא הרגעי.
- 3 חבר את מוליך האפס N של מעגל הפיקוד לחיבור N בפנל.
- 4 חבר את החוטים שחור ואדום של מעגל הפיקוד לחיבורי לחצן המדרגות. קוטביות החיבורים אינה מחייבת.
- 5 העבודה תבוצע ע"י בעל מקצוע מוסמך.