

## خطوات التثبيت و التركيب :

1. الفصل الطاقة عن اللوحة الكهربائية بالمنزل (لا تعمل تحت الجهد الكهربائي)
  2. قم بلك المفاتيح الموجودة في صندوق مفتاح الجدار (العلبة و أو ٤ الحجم).
  3. إذا لزم الأمر ، قم بإضافة سلك (N) ، الموصل الأزرق ، إلى صندوق التبدل (إن يتم تشغيل اللوحة بدون N والمرحلة).
  4. توصيل سلك الـ L ، موصل الحرارة الموجود في صندوق التبدل وتوصيل الموصل الصفري (N) بالموصل الأخضر (GREEN CONTACT) المرفق باللوحة
- توصيل اسلاك المستهلك الموجودة في صندوق التبدل (مرحلة إعادة التوصيل باللون البني بخط برتقالي / أسود) بالموصل الأخضر.
  - توصيل الموصل الأخضر باللوحة
  - تثبيت اللوحة الذكية بالعلبة الثلاثية او الرباعية الحجم الموجوده بالحائط
  - تأكد من التركيب المناسب على مستوى الحائط، قد يؤثر التثبيت غير الصحيح على عمل أزرار اللمس .

17-09-20



## خطوات التثبيت

- ضبط أوضاع الإخراج (إذا لزم الأمر) - أوضاع القفل ، اللحظية ، الأمان باستخدام محدد الوضع.
- تجميع غطاء اللوحة. قم أولاً بتثبيت الجانب الذي تتم طباعة شعاره فيه ثم قم بالتثبيت في الاتجاه الآخر. سيصدر صوت نقرة عند التثبيت الكامل (ملاحظة: لا تستخدم القوة ، التثبيت العكسي).
- أعد توصيل الطاقة.
- انتظر حتى تستقر عملية توصيل اللوحة .
- تأكد من أن أزرار اللمس تعمل بشكل صحيح.
- قم بإضافة اللوحة إلى الشبكة المنزلية تأكد من عمل أزرار اللمس بشكل صحيح.

17-09-20



## 2B



الرموز:  
R: زر طاقة الإخراج  
SB: الزر الذكي  
FB: زر البرمجة

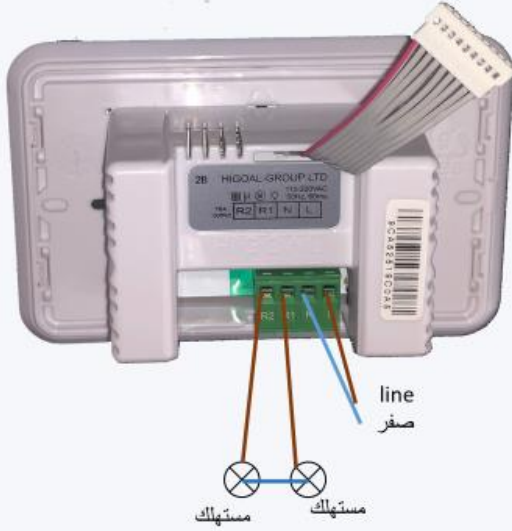
- الاتصال بأنظمة الطرف الثالث
- 2 مكتشفات متعددة الأغراض ،
- 10 أمبير لكل مخرج
- 6 ازرار ذكية
- 8 مداخل اتصال جافة بالتوازي لكل عملية
- مستشعر الحركة
- مستشعر القرب

HISOAL

17-09-20



## 2B - روابط



- اتصال جهاز , سريع ومريح للأنظمة الجانب الثالث.
- 2 مخرج - 10 أمبير .
- 8 مداخلات اتصال جافة على التوازي لأزرار الطاقة.
- مستشعر حركة مدمج.
- تعليق: اللوحة 2 بدون محدد الوضع Dipswitch.



HISOAL

17-09-20



## لوحة 2B – DRY CONTACTS

تحتوي اللوحة 2B على 8 مداخل تعمل باللمس الجاف تتوافق مع كل زر على اللوحة.  
الفكرة هي إنشاء واجهة بين نظام التقليدي والأنظمة التي تعرف كيفية عمل لمسة جافة أثناء حدث معين.



سجل لمسة جافة للزر

زر اللوحة	اتصال اتصال جاف
SB 1	K1
SB 2	K2
R1	K3
R2	K4
SB 3	K5
SB 4	K6
SB 5	K7
SB 6	K8

### اقتران السيناريو (copy)

1. يجب إنشاء سيناريو في التطبيق.
2. انتقل إلى صفحة اللوحة 2B
3. اضغط لفترة طويلة على زر السيناريو في اللوحة.
4. في النافذة التي تفتح ، حدد السيناريو الذي نريد ربطه بالزر وانقر على "تحديد".
5. الآن يتغير لون الزر إلى اللون البرتقالي.